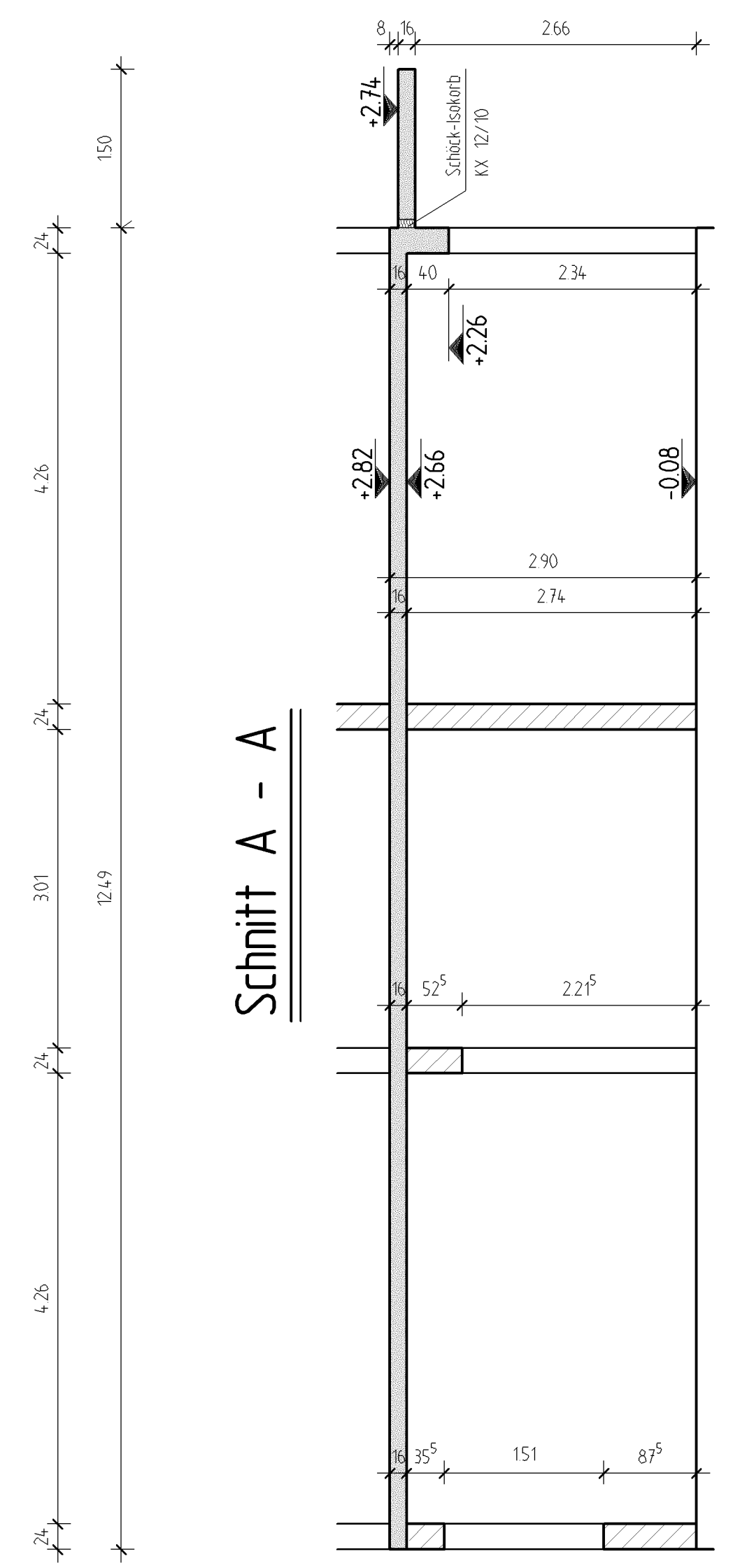


- Legende:**
- Beton C30/37
  - KSL 12/1.8, MG II



### Schalplan: Erdgeschoss

Gilt nur in Verbindung mit den Architektenplänen,

Beuth Hochschule für Technik Berlin Übung Baukonstruktion I				Zeichnung Nr. 2
Maßstab : 1 : 50	Datum : 25.02.11	Auftrag Nr.	Gezeichnet : Himburg	Blatt Größe : A2