



Entwurf und Implementierung einer DSP-Basierten Ansteuerung für Brushless DC-Motoren

Ein Testsystem für die Lehre

vorgelegt von

Anthony Mealtine

EDV.Nr.:123 456

dem Fachbereich VII – Elektrotechnik und Feinwerktechnik –
der Beuth Hochschule für Technik Berlin vorgelegte Bachelorarbeit

zur Erlangung des akademischen Grades

Bachelor of Engineering (B.Eng.)

im Studiengang

Elektronik und Kommunikationssysteme

Tag der Abgabe 15. Februar 2012

Gutachter

Prof. Dr. A. Fiese-Frage

Beuth Hochschule für Technik

Prof. Dr.-Ing. H. Scharfnstrich

Beuth Hochschule für Technik

Entwurf

Kurzfassung

Die Kurzfassung gibt ein kurzes und prägnantes Bild der gesamten Arbeit. Sie soll den Leser neugierig machen und klarmachen, was zu erwarten ist. Erreichte Ergebnisse werden kurz umrissen.

Abstract

Bachelor and Master-Theses usually are often written in german. Nevertheless, their content may be interesting for people being not able to read german. In order to awaken their interest in this topic, an abstract in english is given. The experimental results and analysis are shown in short

Entwurf

Erklärung

Ich versichere, dass ich diese Abschlussarbeit ohne fremde Hilfe selbstständig verfasst und nur die angegebenen Quellen und Hilfsmittel benutzt habe. Wörtlich oder dem Sinn nach aus anderen Werken entnommene Stellen sind unter Angabe der Quellen kenntlich gemacht.

Datum

Unterschrift

Entwurf

Entwurf

Inhaltsverzeichnis

1	Erster Abschnitt	3
1.1	Voraussetzungen	3
1.2	Optionen des Styles <code>bhtThesis.sty</code>	3
1.3	Funktionen	4
1.3.1	Farben	4
1.3.2	Umgebung <code>neu</code>	4
1.3.3	Randnotizen	4
1.3.4	Einstellung von <code>listings</code>	4
1.3.5	Literaturverzeichnisse mit <code>bibTEX</code>	5
1.4	Hinweise	6
1.4.1	Formelsatz	6
1.4.2	Grafiken	7
1.5	Nützliches	7
2	Zweiter Abschnitt	9
2.1	Grundlegendes	9
2.2	Weiterführendes	9
2.3	Abwegiges	12
A	Angehängtes: Die Dateien des Pakets	13
	Literatur- und Quellenverzeichnis	15

Entwurf

Abbildungsverzeichnis

2.1 Die verwendete Filterschaltung	11
--	----

Entwurf

Entwurf

Kapitel 1

Erster Abschnitt

Der erste Abschnitt soll eine sein. Dieses Beispieldokument einer Abschlussarbeit zieht alle Möglichkeiten auf, die mit dem style `bhtThesis.sty` realisiert werden können. Das bedeutet nicht, dass alle Funktionalitäten zwingend in allen Arbeiten eingesetzt werden müssen.

$$E = m \cdot c^2 \tag{1.1}$$

1.1 Voraussetzungen

Dieses Dokument verwendet natürlich auch andere \LaTeX -Pakete. Auf Ihrem System sollten vorhanden sein:

- `ifthen`: Interne Verwendung für Abfragen
- `graphicx`: Einbinden von Grafiken
- `array`, `tabularx` Tabellenerweiterungen
- `multicol` Tabellenerweiterungen
- `xcolor` Farbgebung im Textsatz
- `fancyunits` Einheiten beim Namen nennen
- `changebar` Changbars am Rand zur Hilfe bei Korrekturen und Neuerstellungen
- `fancyhdr` Seitenlayout
- `listings` Paket für das Einbinden von Quelltexten. Diese Paket kennt sehr viele Optionen und Einstellungsmöglichkeiten. Die für dieses Dokument verwendeten \LaTeX -Code-Fragmente werden ebenfalls damit gesetzt, die Einstellungen stehen in Abschnitt [1.3.4](#).
ss.bht.listings

Alle diese Pakete werden mit einer Dokumentation ausgeliefert, in denen die genauen Funktionalitäten erklärt werden. Diese Dokumentation wird bei der Installation bereits im Dateisystem abgelegt. Bei Mik \TeX -Systemen ist dies der Ordner `c:\textmf\doc\latex`.

1.2 Optionen des Styles `bhtThesis.sty`

Das Dokument kann mit

```
\documentclass[entwurf]{bhtThesis}
```

als Entwurf übersetzt werden. Dies ist auch die Voreinstellung. Hier werden Revisionsbaken (vergl. ^{ss.bht.rev} I.3.2) dargestellt, die Versionsnummern und das Datum der letzten Übersetzung auf der Titelseite ausgegeben und das Wasserzeichen gedruckt. Alle Randnotizen werden gesetzt.

Die Option

```
\documentclass[abgabe]{bhtThesis}
```

schaltet alles dies aus, es erscheinen keine Randnotizen.

1.3 Funktionen

1.3.1 Farben

Der Style `bhtThesis.sty` definiert die Hochschulfarben **HKS51** ■ und **HKS13** ■. Mit dem Kommando `\textcolor{HKS51}{einzelne Textpassagen}` sind **einzelne Textpassagen** einfärbbar. Dies sollte aber mit Bedacht geschehen, zuviel Farbe wird schnell zur Belästigung.

1.3.2 Umgebung neu

ss.bht.rev

Die Umgebung

```
\begin{neu}
  Hier folgt ein Absatz, der neu eingefügt ist.
  Der soll unbedingt gelesen werden. ß
\end{neu}
```

erzeugt einen Revisionsbalken und einen Hinweis:

NEU Hier folgt ein Absatz, der neu eingefügt ist. Der soll unbedingt gelesen werden.

Die Revisionsbalken werden in Extradateien der Endung `*.cb*` verwaltet. Es ist mehrfaches übersetzen nötig. Die finale Version mit der Option `[abgabe]` hat keine Markierungen, auch der Hinweistext entfällt dann.

1.3.3 Randnotizen



Abschnitt muss überarbeitet werden

Für den Fall, das während des Schreibens kleine Erinnerungsnotizen zu machen sind, kann das Kommando `\anno{Abschnitt...werden}` eingesetzt werden. Diese können im laufenden Text untergebracht werden und erscheinen in der Zeile, wo sie erzeugt wurden. Die Option `[abgabe]` schaltet die Randnotizen aus.

1.3.4 Einstellung von listings

ss.bht.listings

Die \LaTeX Code-Fragmente werden mit den folgenden Voreinstellungen gesetzt:

```
\lstset{language=[LaTeX]TeX,
  basicstyle=\ttfamily\color{black}\small,
  keywordstyle=\bfseries\color{HKS51},
  identifierstyle=\color{black},
  commentstyle=\color{gray}\textsl,
}
```

Es sind weit mehr Einstellungen möglich, hier sei auf die Dokumentation zum Paket verwiesen. Die Einstellungen für das Paket erfolgen nicht in der Datei `bhtThesis.sty`.

Für Code in C++ sähe der Parametersatz für `\lstset{}` so aus

```
\lstset{language=C++,
  basicstyle=\ttfamily\color{black}\small,
  keywordstyle=\color{HKS51}\bfseries,
  commentstyle=\color{HKS13}\slshape,,
  identifierstyle=\color{black}}
```

```

class Mitarbeiter
{
    private:
        float          gehalt;          // sollte man haben
        int            krankenkasse;    // das auch
        int            steuerklasse;    // das will man nicht

    public:

        virtual float  berechneLohnsteuer();
        float          berechneKrankenversicherung();
        float          berechneRentenversicherung();
};

class Vollzeitangestellter : public Mitarbeiter
{
    public:
        float          berechneLohnsteuer();
};

class Teilzeitangestellter : public Mitarbeiter
{
    float          berechneLohnsteuer();
};

```

Verwendet man verschiedene Sprachen in einem Dokument, so muss `\lstset{}` vor jedem neuen Codefragment neu angepasst werden.

Problematisch sind Umlaute in Quellen, die zum Beispiel in Kommentaren eingesetzt werden. Diese werden nicht ohne weiteres erkannt. Dies kann aber geklärt werden, in dem man die Buchstaben der Umlaute dem $\text{T}_{\text{E}}\text{X}$ -Quellcode zuweist, am besten in der Präambel des Dokuments.

```

\lstset{
    literate={ö}{{\ "o}}1
             {ä}{{\ "a}}1
             {ü}{{\ "u}}1
             {Ö}{{\ "O}}1
             {Ä}{{\ "A}}1
             {Ü}{{\ "U}}1
             {ß}{{\ ss}}1
}

```

1.3.5 Literaturverzeichnisse mit $\text{bib}_{\text{T}_{\text{E}}\text{X}}$

Das Literaturverzeichnis kann automatisch mit $\text{bib}_{\text{T}_{\text{E}}\text{X}}$ erstellt werden.

Für dieses Dokument befinden sich alle Literaturstellen in der Datei `bhtThesis.bib`. Die Einträge für zu zitierende Werke haben die folgende Form:

```

@book{albach.GdE2,
    author={Manfred Albach},
    title={{Grundlagen der Elektrotechnik 2}},
    publisher={Pearson Studium},
    year={2005}
}

```

Damit das problemlos funktioniert, muss die Datei `bhtThesis.bib` im Dateisystem auffindbar sein. Hierzu wird beispielsweise auf einem Linux-System die Umgebungsvariable `$BIBINPUTS` gesetzt zu

```
export BIBINPUTS=/home/tschirley/bibinput
```

Soll dieses Werk referenziert werden, so geschieht dies durch den Eintrag `\cite{albach.GdE2}`, wodurch der entsprechende Verweis erzeugt wird, wie zum Beispiel hier: [Albach 2005].

Nun ist mehrmaliges Übersetzen des Dokuments notwendig. Um das fertige Dokument zu erhalten muss sowohl \LaTeX als auch $\text{bib}\TeX$ aufgerufen werden:

```
localhost:> pdflatex main.tex
localhost:> bibtex main
localhost:> pdflatex main.tex
localhost:> pdflatex main.tex
```

Idealerweise verwendet man `make` und das mitgelieferte `makefile` für diese Aufgaben oder schreibt ein `shellscript`.

Prinzipiell kennt $\text{bib}\TeX$ mehrere Literaturtypen, die sich dann durch die notwendigen Felder unterscheiden. Für weiterführende Informationen sei auf die zahlreichen Dokumentation von $\text{bib}\TeX$ wie zum Beispiel [Patashnik 1988] verwiesen.

Ob im Text Zahlen (z. B. so [2]) auftauchen oder ganze Autorennamen ist sicher individuell anders gewünscht. Das Mittel der Einstellung ist der `bibliographystyle` im Zentraldokument. Gleichmaßen wird der Satz des Literaturverzeichnis an sich verändert. Hier sind beispielsweise möglich:

- `ieeetr`
- `natbib`
- `apalike`

1.4 Hinweise

1.4.1 Formelsatz

Für den Formelsatz stehen alle Werkzeuge zur Verfügung. Die Pakete `amsmath` und `amssymb` werden eingebunden, so dass auch mehrzeilige Formeln setzbar sind:

Die Umgebung `multline` liefert dies:

$$g_i(t) = \left(\frac{1}{4} P_{k,i} F \left[\underbrace{\sum_{n=\pm 1} e^{jn[(\omega_0+\omega_1)t+\varphi_i]} \sum_{n=\pm 1} e^{jn[(\omega_0-\omega_1)t+\varphi_i]}}_{\approx 0} \right] * h_i(t) \right) \cdot \frac{1}{2} Q_{k,i} \sum_{n=\pm 1} e^{jn(\omega_0 t + \varphi_i + \Delta\varphi_i)} \quad (1.2)$$

`align` richtet am Gleichheitszeichen aus, auch über eingesetzte Textzeilen hinweg:

$$P_V = \int_0^T u(t) \cdot i(t) dt \quad (1.3)$$

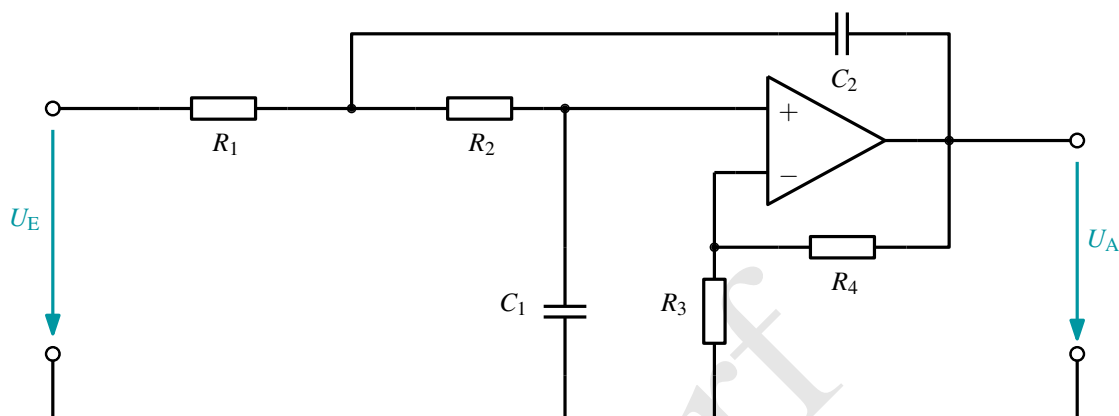
und das ist beim Transistor

$$P_V = \int_0^T u_{CE}(t) i_C(t) + u_{BE}(t) i_B(t) dt \quad (1.4)$$

1.4.2 Grafiken

Das Paket `graphicx` bietet die Möglichkeit, komfortabel Bilder einzubinden. Das Kommando `\includegraphics[scale=1]{schaltbild}` erzeugt ein Bild an der Stelle des Aufrufes:

```
\begin{center}
\includegraphics[scale=1]{schaltbild}
\end{center}
```



Es ist auch möglich, Abbildungen durch den Text *fließen* zu lassen. \LaTeX kümmert sich um die Positionierung. Das Bild 2.1 im Kapitel 2 wird mit dem Folgenden code erzeugt:

```
\begin{figure}[bht]
\begin{center}
\includegraphics[scale=1]{schaltbild}
\caption{Die verwendete Filterschaltung}
\label{fig.Filterschaltung}
\end{center}
\end{figure}
```

Hier ist zu beachten, dass das Bild auch automatisch in das Abbildungsverzeichnis übernommen wird. Eine Referenz geschieht mit `\ref{fig.Filterschaltung}`. Weiterhin braucht \LaTeX etwas Text, um Bilder darin *fließen* zu lassen. Jegliche Feinabstimmung sollte am Ende nach dem Schreiben des Textes passieren.

1.5 Nützliches

Der Textsatz kann durch viele Pakete in seiner Funktionalität erweitert werden. Einige seien hier angeführt.

Transformationssymbole Das Paket `trsym` definiert die Transformationssymbole für Laplace- und Fouriertransformation, wie Sie in einigen Lehrbüchern üblich sind.

$$f(t) \xrightarrow{\bullet} F(j\omega) \quad (1.5)$$

Viele weitere Symbole und deren Möglichkeit zur Einbindung werden in [\[Pakin 2009\]](#) beschrieben. `latex.symbols`

Querverweise anzeigen Das Paket `showkeys` zeigt alle in Querverweisen verwendeten Marken im Text an, so dass Fehler schneller gefunden werden können.

Entwurf

Kapitel 2

Zweiter Abschnitt

ch.test

In diesem Abschnitt folgt reichlich Blindtext, um das Aussehen voller Seiten zu dokumentieren.

2.1 Grundlegendes

NEU Dies hier ist ein Blindtext zum Testen von Textausgaben. Wer diesen Text liest, ist selbst schuld. Der Text gibt lediglich den Grauwert der Schrift an. Ist das wirklich so? Ist es gleichgültig ob ich schreibe: »Dies ist ein Blindtext« oder »Huardest gefburn«?. Kjift – mitnichten! Ein Blindtext bietet mir wichtige Informationen. An ihm messe ich die Lesbarkeit einer Schrift, ihre Anmutung, wie harmonisch die Figuren zueinander stehen und prüfe, wie breit oder schmal sie läuft. Ein Blindtext sollte möglichst viele verschiedene Buchstaben enthalten und in der Originalsprache gesetzt sein. Er muß keinen Sinn ergeben, sollte aber lesbar sein. Fremdsprachige Texte wie »Lorem ipsum« dienen nicht dem eigentlichen Zweck, da sie eine falsche Anmutung vermitteln. Dies hier ist ein Blindtext zum Testen von Textausgaben. Wer diesen Text liest, ist selbst schuld. Der Text gibt lediglich den Grauwert der Schrift an. Ist das wirklich so? Ist es gleichgültig ob ich schreibe: »Dies ist ein Blindtext« oder »Huardest gefburn«?. Kjift – mitnichten! Ein Blindtext bietet mir wichtige Informationen. An ihm messe ich die Lesbarkeit einer Schrift, ihre Anmutung, wie harmonisch die Figuren zueinander stehen und prüfe, wie breit oder schmal sie läuft. Ein Blindtext sollte möglichst viele verschiedene Buchstaben enthalten und in der Originalsprache gesetzt sein. Er muß keinen Sinn ergeben, sollte aber lesbar sein. Fremdsprachige Texte wie »Lorem ipsum« dienen nicht dem eigentlichen Zweck, da sie eine falsche Anmutung vermitteln.



Sachen gibt's!

2.2 Weiterführendes

NEU Dies hier ist ein Blindtext zum Testen von Textausgaben. Wer diesen Text liest, ist selbst schuld. Der Text gibt lediglich den Grauwert der Schrift an. Ist das wirklich so? Ist es gleichgültig ob ich schreibe: »Dies ist ein Blindtext« oder »Huardest gefburn«?. Kjift – mitnichten! Ein Blindtext bietet mir wichtige Informationen. An ihm messe ich die Lesbarkeit einer Schrift, ihre Anmutung, wie harmonisch die Figuren zueinander stehen und prüfe, wie breit oder schmal sie läuft. Ein Blindtext sollte möglichst viele verschiedene Buchstaben enthalten und in der Originalsprache gesetzt sein. Er muß keinen Sinn ergeben, sollte aber lesbar sein. Fremdsprachige Texte wie »Lorem ipsum« dienen nicht dem eigentlichen Zweck, da sie eine falsche Anmutung vermitteln.

Dies hier ist ein Blindtext zum Testen von Textausgaben. Wer diesen Text liest, ist selbst schuld. Der Text gibt lediglich den Grauwert der Schrift an. Ist das wirklich so? Ist es gleichgültig ob ich schreibe: »Dies ist ein Blindtext« oder »Huardest gefburn«?. Kjift – mitnichten! Ein Blindtext bietet mir wichtige Informationen. An ihm messe ich die Lesbarkeit einer Schrift, ihre Anmutung, wie

harmonisch die Figuren zueinander stehen und prüfe, wie breit oder schmal sie läuft. Ein Blindtext sollte möglichst viele verschiedene Buchstaben enthalten und in der Originalsprache gesetzt sein. Er muß keinen Sinn ergeben, sollte aber lesbar sein. Fremdsprachige Texte wie »Lorem ipsum« dienen nicht dem eigentlichen Zweck, da sie eine falsche Anmutung vermitteln.

1. Erster Listenpunkt, Stufe 1
2. Zweiter Listenpunkt, Stufe 1
3. Dritter Listenpunkt, Stufe 1
4. Vierter Listenpunkt, Stufe 1
5. Fünfter Listenpunkt, Stufe 1

Dies hier ist ein Blindtext zum Testen von Textausgaben. Wer diesen Text liest, ist selbst schuld. Der Text gibt lediglich den Grauwert der Schrift an. Ist das wirklich so? Ist es gleichgültig ob ich schreibe: »Dies ist ein Blindtext« oder »Huardest gefburn«?. Kjift – mitnichten! Ein Blindtext bietet mir wichtige Informationen. An ihm messe ich die Lesbarkeit einer Schrift, ihre Anmutung, wie harmonisch die Figuren zueinander stehen und prüfe, wie breit oder schmal sie läuft. Ein Blindtext sollte möglichst viele verschiedene Buchstaben enthalten und in der Originalsprache gesetzt sein. Er muß keinen Sinn ergeben, sollte aber lesbar sein. Fremdsprachige Texte wie »Lorem ipsum« dienen nicht dem eigentlichen Zweck, da sie eine falsche Anmutung vermitteln. Dies hier ist ein Blindtext zum Testen von Textausgaben. Wer diesen Text liest, ist selbst schuld. Der Text gibt lediglich den Grauwert der Schrift an. Ist das wirklich so? Ist es gleichgültig ob ich schreibe: »Dies ist ein Blindtext« oder »Huardest gefburn«?. Kjift – mitnichten! Ein Blindtext bietet mir wichtige Informationen. An ihm messe ich die Lesbarkeit einer Schrift, ihre Anmutung, wie harmonisch die Figuren zueinander stehen und prüfe, wie breit oder schmal sie läuft. Ein Blindtext sollte möglichst viele verschiedene Buchstaben enthalten und in der Originalsprache gesetzt sein. Er muß keinen Sinn ergeben, sollte aber lesbar sein. Fremdsprachige Texte wie »Lorem ipsum« dienen nicht dem eigentlichen Zweck, da sie eine falsche Anmutung vermitteln.



Lesen, bitte!

- Erster Listenpunkt, Stufe 1
 - Zweiter Listenpunkt, Stufe 1
 - Dritter Listenpunkt, Stufe 1
 - Vierter Listenpunkt, Stufe 1
 - Fünfter Listenpunkt, Stufe 1
 - Sechster Listenpunkt, Stufe 1
 - Siebter Listenpunkt, Stufe 1
 - Achter Listenpunkt, Stufe 1
-

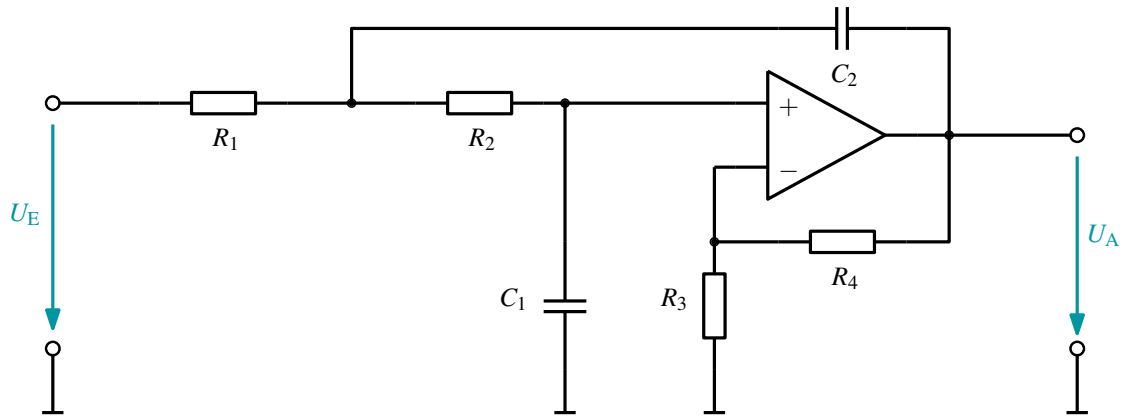


Abbildung 2.1: Die verwendete Filterschaltung

fig.Filterscha

Dies hier ist ein Blindtext zum Testen von Textausgaben. Wer diesen Text liest, ist selbst schuld. Der Text gibt lediglich den Grauwert der Schrift an. Ist das wirklich so? Ist es gleichgültig ob ich schreibe: »Dies ist ein Blindtext« oder »Huardest gefburn«?. Kjift – mitnichten! Ein Blindtext bietet mir wichtige Informationen. An ihm messe ich die Lesbarkeit einer Schrift, ihre Anmutung, wie harmonisch die Figuren zueinander stehen und prüfe, wie breit oder schmal sie läuft. Ein Blindtext sollte möglichst viele verschiedene Buchstaben enthalten und in der Originalsprache gesetzt sein. Er muß keinen Sinn ergeben, sollte aber lesbar sein. Fremdsprachige Texte wie »Lorem ipsum« dienen nicht dem eigentlichen Zweck, da sie eine falsche Anmutung vermitteln. Dies hier ist ein Blindtext zum Testen von Textausgaben. Wer diesen Text liest, ist selbst schuld. Der Text gibt lediglich den Grauwert der Schrift an. Ist das wirklich so? Ist es gleichgültig ob ich schreibe: »Dies ist ein Blindtext« oder »Huardest gefburn«?. Kjift – mitnichten! Ein Blindtext bietet mir wichtige Informationen. An ihm messe ich die Lesbarkeit einer Schrift, ihre Anmutung, wie harmonisch die Figuren zueinander stehen und prüfe, wie breit oder schmal sie läuft. Ein Blindtext sollte möglichst viele verschiedene Buchstaben enthalten und in der Originalsprache gesetzt sein. Er muß keinen Sinn ergeben, sollte aber lesbar sein. Fremdsprachige Texte wie »Lorem ipsum« dienen nicht dem eigentlichen Zweck, da sie eine falsche Anmutung vermitteln.

Dies hier ist ein Blindtext zum Testen von Textausgaben. Wer diesen Text liest, ist selbst schuld. Der Text gibt lediglich den Grauwert der Schrift an. Ist das wirklich so? Ist es gleichgültig ob ich schreibe: »Dies ist ein Blindtext« oder »Huardest gefburn«?. Kjift – mitnichten! Ein Blindtext bietet mir wichtige Informationen. An ihm messe ich die Lesbarkeit einer Schrift, ihre Anmutung, wie harmonisch die Figuren zueinander stehen und prüfe, wie breit oder schmal sie läuft. Ein Blindtext sollte möglichst viele verschiedene Buchstaben enthalten und in der Originalsprache gesetzt sein. Er muß keinen Sinn ergeben, sollte aber lesbar sein. Fremdsprachige Texte wie »Lorem ipsum« dienen nicht dem eigentlichen Zweck, da sie eine falsche Anmutung vermitteln. Dies hier ist ein Blindtext zum Testen von Textausgaben. Wer diesen Text liest, ist selbst schuld. Der Text gibt lediglich den Grauwert der Schrift an. Ist das wirklich so? Ist es gleichgültig ob ich schreibe: »Dies ist ein Blindtext« oder »Huardest gefburn«?. Kjift – mitnichten! Ein Blindtext bietet mir wichtige Informationen. An ihm messe ich die Lesbarkeit einer Schrift, ihre Anmutung, wie harmonisch die Figuren zueinander stehen und prüfe, wie breit oder schmal sie läuft. Ein Blindtext sollte möglichst viele verschiedene Buchstaben enthalten und in der Originalsprache gesetzt sein. Er muß keinen Sinn ergeben, sollte aber lesbar sein. Fremdsprachige Texte wie »Lorem ipsum«

dienen nicht dem eigentlichen Zweck, da sie eine falsche Anmutung vermitteln.

Erster Listenpunkt, Stufe 1

Zweiter Listenpunkt, Stufe 1

Dritter Listenpunkt, Stufe 1

Vierter Listenpunkt, Stufe 1

Fünfter Listenpunkt, Stufe 1



Es ist auch

möglich längere

Randnotizen

2.3 Abwegiges

zu machen.

Ob die dann

aber gelesen

werden, ist so

eine Sache

Dies hier ist ein Blindtext zum Testen von Textausgaben. Wer diesen Text liest, ist selbst schuld. Der Text gibt lediglich den Grauwert der Schrift an. Ist das wirklich so? Ist es gleichgültig ob ich schreibe: »Dies ist ein Blindtext« oder »Huardest gefburn«?. Kjift – mitnichten! Ein Blindtext bietet mir wichtige Informationen. An ihm messe ich die Lesbarkeit einer Schrift, ihre Anmutung, wie harmonisch die Figuren zueinander stehen und prüfe, wie breit oder schmal sie läuft. Ein Blindtext sollte möglichst viele verschiedene Buchstaben enthalten und in der Originalsprache gesetzt sein. Er muß keinen Sinn ergeben, sollte aber lesbar sein. Fremdsprachige Texte wie »Lorem ipsum« dienen nicht dem eigentlichen Zweck, da sie eine falsche Anmutung vermitteln.

Anhang A

Angehängtes: Die Dateien des Pakets

Stylefile

Die Styledatei für diese Abschlussarbeit ist `bhtThesis.sty`, die in der Archivdatei vorliegt. Diese muss von \LaTeX auffindbar sein, muss also in einem \LaTeX bekannten Ordner liegen:

- Ubuntu-Linux: `$HOME/texmf/tex/latex/bhtThesis/bhtThesis.sty`
- MikTeX: `c:\localtexmf\tex\latex\bhtThesis\bhtThesis.sty`

Beispieldokument

Dieses Dokument befindet sich im Unterordner `tryout` des `zip`-files. Sie können diese Dateien in einen Ordner kopieren, in dem Sie schliesslich arbeiten werden. Die Dateien sind die folgenden

- `abstract_de.tex` Kurzfassung in deutscher Sprache
 - `abstract_en.tex` Kurzfassung in englischer Sprache
 - `anhang.tex` der Anhang
 - `bhtThesis.bib` beinhaltet die zu zitierenden Literaturstellen und wird von `bibTeX` ausgewertet
 - `main.pdf` ist die Ausgabendatei mit der Druckvorlage
 - `main.tex` beinhaltet das Hauptdokument
 - `makefile` realisiert das automatische mehrfache Übersetzen, hierfür muss `make` auf dem System installiert sein.
 - `myapalike.bst` beinhaltet die Formatierung für das Literaturverzeichnis
 - `personalMacros.tex` kann einzelne, persönliche Macros beinhalten, die das Schreiben erleichtern
 - `titelseiten.tex` realisiert alle Seiten bis zum Beginn des ersten Abschnittes
 - Ordner `pictures`
 - `BHT-Logo-Basis.eps`
 - `BHT-Logo-Basis.pdf`
 - Ordner `kapitel1`
 - `ch1.tex` Quelltext des Kapitel 1
-

- Ordner pictures
 - * schaltbild.pdf
- Ordner kapitel2
 - ch2.tex Quelltext des Kapitel 2
 - Ordner pictures
 - * leer

Entwurf

Literaturverzeichnis

`albach.GdE2` [Albach 2005] Albach, M., *Grundlagen der Elektrotechnik 2*. Pearson Studium.

`latex.symbols` [Pakin 2009] Pakin, S., The Comprehensive L^AT_EX Symbol List.
<http://www.ctan.org/tex-archive/info/symbols/comprehensive/symbols-a4.pdf>.

`bibTeX.manual` [Patashnik 1988] Patashnik, O., BibT_EXing.
<http://amath.colorado.edu/documentation/LaTeX/reference/faq/bibtex.pdf>.

Entwurf
